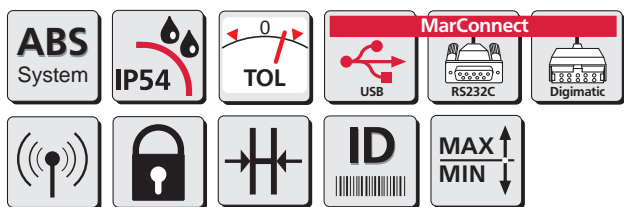


## Цифровая измерительная головка $\mu$ Maxrpt II



**Режим А:**  
фактическое значение +  
графическое отображение  
положения допуска



**Режим В:**  
отображение по принципу „да-нет,,



- Вычисление расстояния между двумя измерениями
- Вывод данных с распознаванием серийного номера

### Особенности

- Функции:**  
ON/OFF (ВКЛ/ВЫКЛ)  
ZERO (Обнуление)  
мм/дюйм  
PRESET (Установка предварительного значения)  
Изменение направления отсчета  
Переключение шкальной индикации  
ABS Индикация может быть установлена в нулевую точку без потери предварительно установленного значения
- Индуктивная система абсолютных измерений, срок службы батареи приблизительно 6000 часов
  - Большой высококонтрастный дисплей с цифровой и шкальной индикацией, высота цифр 8 мм
  - Устройство управления и индикации (лицевая часть) поворачивается на 270°
  - Начало отсчета сохраняется после выключения прибора
  - Вывод данных по выбору USB, OPTO, RS232C, Digimatic
  - Рабочая температура 5-54°C

- В комплекте поставки: батареи
- Отображение допуска по принципу „да - нет,,

### Дополнительные функции:

- Динамические функции измерений: Max, Min, TIR
- Функция расчета
- Расчет расстояния между двумя измеренными значениями
- Множитель устанавливается
- HOLD (Сохранение измеренных значений)

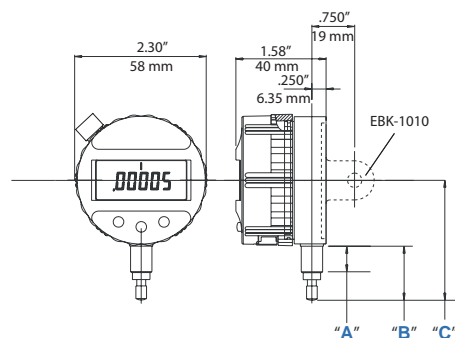
### Технические характеристики

Диапазон измерений	Разрешение	Точность в % от диапазона измерений	Измерительное усилие	Вес	Опорная гильза		№ заказа
					длина	Ø	
мм / дюйм	мм / дюйм			г	мм		
±1,00 / ±0.040"	0,0002 / .00001"	±0,25% свыше ±0,50 мм ±0,50% от ±0,50 мм до ±1,00 мм	0,8 - 1,1	170	11,7	8h6	2034205
	0,0005 / .00002"						
	0,001 / .00005"						
	0,002 / .00001"						
	0,005 / .0002"						
	0,01 / .0005"						
0,02 / .001"							

Другие исполнения по запросу

### Принадлежности

	№ заказа
Ушко (горизонтальное/вертикальное)	EBK-1010
Кабель передачи данных USB (2 м)	4346023
Кабель передачи данных RS232C (9-штырк., 2 м)	4346020
Кабель передачи данных Digimatic (10-конт., 2 м)	4346021
Брызгозащитная крышка	ECV-1307-W2
Переходная втулка для установки опорной гильзы с диаметром 8h6 мм в отверстие с диаметром 0.375"	940 4310103



Размеры	A	B	C
мм / дюйм			
	11,7 / 0.46"	24,1 / 0.95"	53,6 / 2.11"
	38,0 / 1.50"	57,2 / 2.25"	86,6 / 3.41"